

PROJEKTAVIMO UŽDUOTIS

2025 m. balandžio 22 d.

Panevėžys

1. Užduoties pavadinimas: šilumos tinklų rekonstravimas nuo ŠK-501 iki Savitiškio g. 10 su atšakomis Panevėžyje.
2. Užsakovas – AB “Panevėžio energija”.
3. Pagrindas projektavimui – patikimo šilumos tiekimo užtikrinimas vartotojams, nuostolių mažinimas.
4. Statybos vieta – Panevėžio miestas.
5. Suprojektuoti:
 - 5.1. Šilumos tinklų rekonstravimą pagal vamzdynų sistemos projektinius parametrus: $T_s=120^{\circ}\text{C}$, $P_s=1,6\text{ MPa}$;
 - 5.2. Šilumos tinklų vamzdynus – iš anksto izoliuotus su vandens nuotėkio kontrole ir apskardintus praeinamame kanale ruože nuo ŠK-501 iki TŠK „A“ DN125 (vietoje buvusio DN 300), o nuo TŠK „A“ iki ŠK-501-11 bekanaliu būdu su vandens nuotėkio kontrole DN 125 (vietoje buvusio DN 300);
 - 5.3. Šilumos tinklų vamzdynus – bekanaliu būdu su vandens nuotėkio kontrole ruože nuo ŠK-501-11 iki Savitiškio g. 25 DN100 (vietoje buvusio DN 150);
 - 5.4. Šilumos tinklų vamzdynų pakeitimą Savitiškio g. 25 pastate DN100, DN 65 ir DN 50 (vietoje buvusio DN 150, DN 80 ir DN 70) su vandens nuotėkio kontrole (esamoje ašyje), numatant atšaką į Savitiškio g. 25 šilumos punktą bei uždaramąją armatūrą DN 50 į Savitiškio g. 19 pusę ir uždaramąją armatūrą DN 65 į Savitiškio g. 23 pusę;
 - 5.5. Šilumos tinklų vamzdynus – bekanaliu būdu su vandens nuotėkio kontrole ruože nuo Savitiškio g. 25 iki Savitiškio g. 19 DN 50 (vietoje buvusio DN 70);
 - 5.6. Šilumos tinklų vamzdynus – bekanaliu būdu su vandens nuotėkio kontrole ruože nuo Savitiškio g. 25 iki Savitiškio g. 23 DN65 (vietoje buvusio DN 80);
 - 5.7. Šilumos tinklų vamzdynų pakeitimą Savitiškio g. 23 pastate DN65 ir DN 50 (vietoje buvusio DN 80) su vandens nuotėkio kontrole (esamoje ašyje), numatant atšaką į Savitiškio g. 23 šilumos punktą bei uždaramąją DN 50 į Savitiškio g. 21 pusę;
 - 5.8. Šilumos tinklų vamzdynus – bekanaliu būdu su vandens nuotėkio kontrole ruože nuo Savitiškio g. 23 iki Savitiškio g. 21 DN50 (vietoje buvusio DN 70);
 - 5.9. Šilumos tinklų vamzdynų pakeitimą Savitiškio g. 21 pastate DN 50 ir DN 40 (vietoje buvusio DN 70) su vandens nuotėkio kontrole (esamoje ašyje), numatant atšaką į Savitiškio g. 21 šilumos punktą bei uždaramąją armatūrą DN40 į TŠK „B“ pusę;
 - 5.10. Šilumos tinklų vamzdynus – bekanaliu būdu su vandens nuotėkio kontrole ruože nuo Savitiškio g. 21 iki Savitiškio g. 10 DN 40 (vietoje buvusio DN 80), dalį tinklų nuo Savitiškio g.21 iki TŠK „B“ įrengiant naujoje ašyje, panaikinant šilumos tinklus DN 250 nuo ŠK-501-11 iki ŠK- 501-12 ir DN 80 nuo ŠK-501-12 iki TŠK „B“;
 - 5.11. Šilumos kamerų ŠK-501-11 ir ŠK-501-12 panaikinimą;
 - 5.12. Vietoje naikinamos šilumos kameros ŠK-501-11 atšakoje į Savitiškio g. 25 pusę numatyti bekanalę uždaramąją armatūrą DN 100 su aptarnavimo šuliniu;
 - 5.13. Vietoje naikinamos šilumos kameros ŠK-501-11 atšakoje į Klaipėdos g. 146 pusę numatyti bekanalę uždaramąją armatūrą DN 80 su aptarnavimo šuliniu;
 - 5.14. Reikiamą rekonstruojamų šilumos tinklų ir jų atvadų vamzdynų oro ir vandens išleidimo uždaramąją armatūrą;
 - 5.15. Šilumos tinklų vamzdynų movų sujungimams taikyti dvigubo sandarinimo movas;
 - 5.16. Šilumos tinklų vamzdynų bei atvadų montavimą numatyti su sustiprinta izoliacija;

- 5.17. Numatyti armatūros aptarnavimo šulinių nudrenavimą, uždaromosios armatūros aptarnavimo šulinių liukų dangčius su liejinio užrašu „ŠT“ užrakinamo tipo, juos patikimai priankeruojant prie g/b šulinio konstrukcijų;
- 5.18. Šilumos tinklų drenažo nuo ŠK-501-11 iki Savitiškio g. 19, 21 ir iki Savitiškio g. 10 panaikinimą;
- 5.19. Šilumos tinklų drenažo šulinių . ketinių liukų, paaukštinių bei dangčių pakeitimą (šulinių liukai ankeruojami prie g/b šulinio konstrukcijos) šilumos tinklų ruože tarp ŠK-501 ir ŠK-501-11;
- 5.20. Bekanalinių vamzdynų pažeidimo stebėjimo sistemos elektromontažinę schemą;
- 5.21. Vamzdynų montavimo montažinę schemą;
- 5.22. Naujai sumontuotų vamzdynų praplovimo schemą.

6. Numatyti bekanalinių vamzdynų nuo ŠK-501 iki Savitiškio g. 10 su atšakomis Panevėžyje izoliacijos kontrolės įrenginių pajungimą į esamus Panevėžio miesto duomenų perdavimo įrenginius ENCO, ENreader, kurie sumontuoti pastatuose adresu Savitiškio g.25 ir numatyti medžiagas jų pajungimui.
7. Duomenys apie vamzdynų izoliacijos būklę, esamų įrenginių ENCO, ENreader pagalba GSM GPRS ryšiu perduodami į esamą AB „Panevėžio energija“ duomenų surinkimo ir atvaizdavimo sistemą RIS. Duomenų atvaizdavimui taikomos visos esamos sistemos savybės.
8. Kiti reikalavimai: Projektavimo darbus atlikti vadovaujantis šia užduotimi, technine specifikacija ir galiojančiais normatyviniais dokumentais.
9. Projekto rengimo etapai: projektiniai pasiūlymai ir techninis darbo projektas.
10. Projekto baigimo tvarka, reikalingi derinimai: projektinius pasiūlymus suderinti statybos techninio reglamento STR 1.05.01.2017 nustatyta tvarka.
11. Pateikiamos dokumentacijos skaičius – 2 egz. bei 2 elektroninės versijos.

PRIDEDAMA:

1. Šilumos tinklų nuo ŠK-501 iki Savitiškio g. 10 su atšakomis Panevėžyje situacijos schema – 1 lapas.
2. Šilumos kamerų albumai – 3 lapai.

Projektavimo užduotį ruošė:

Panevėžio ŠTR v-kas

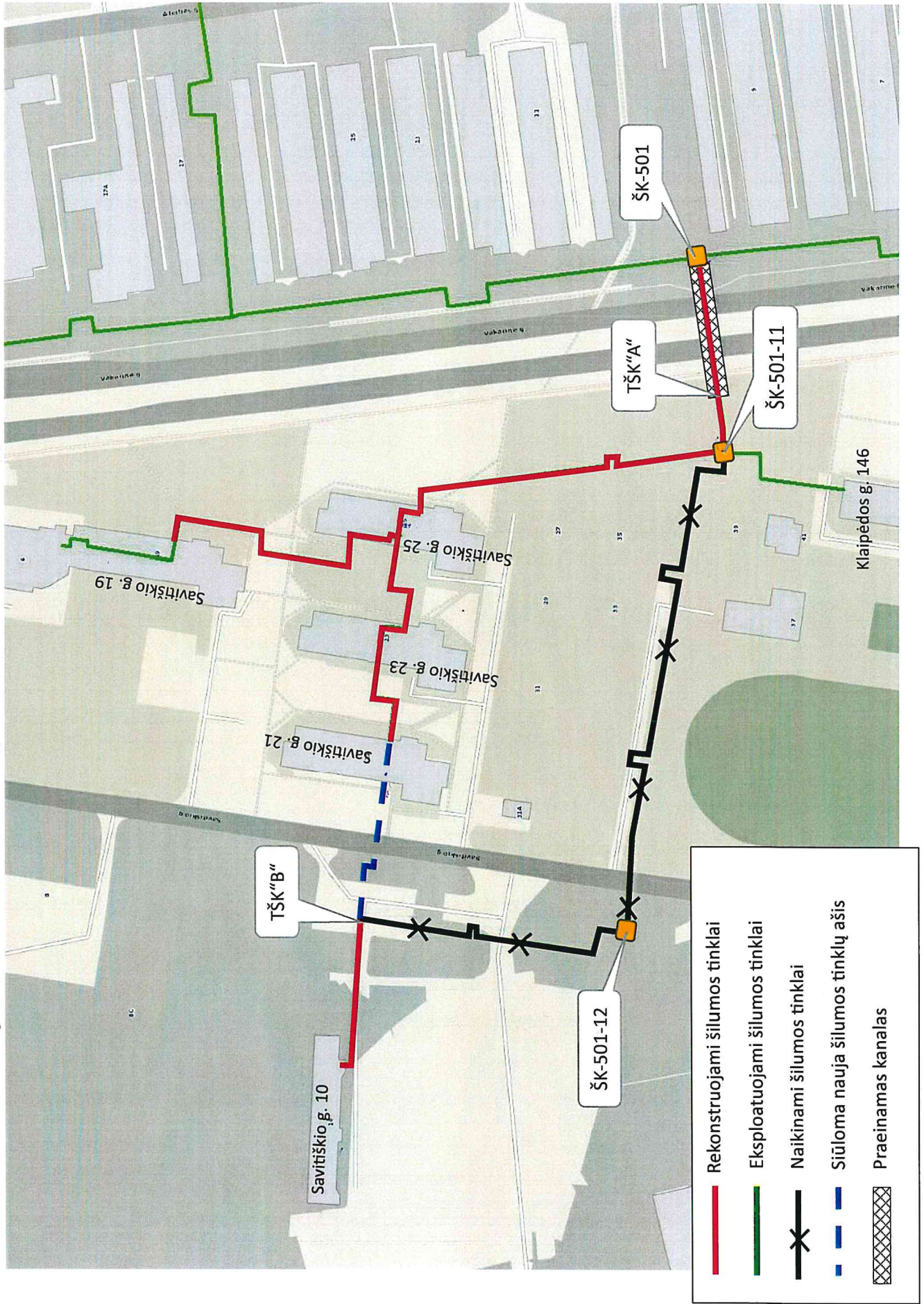
SUDERINTA:

Technikos direktorius

Investicijų valdymo skyriaus v-kas

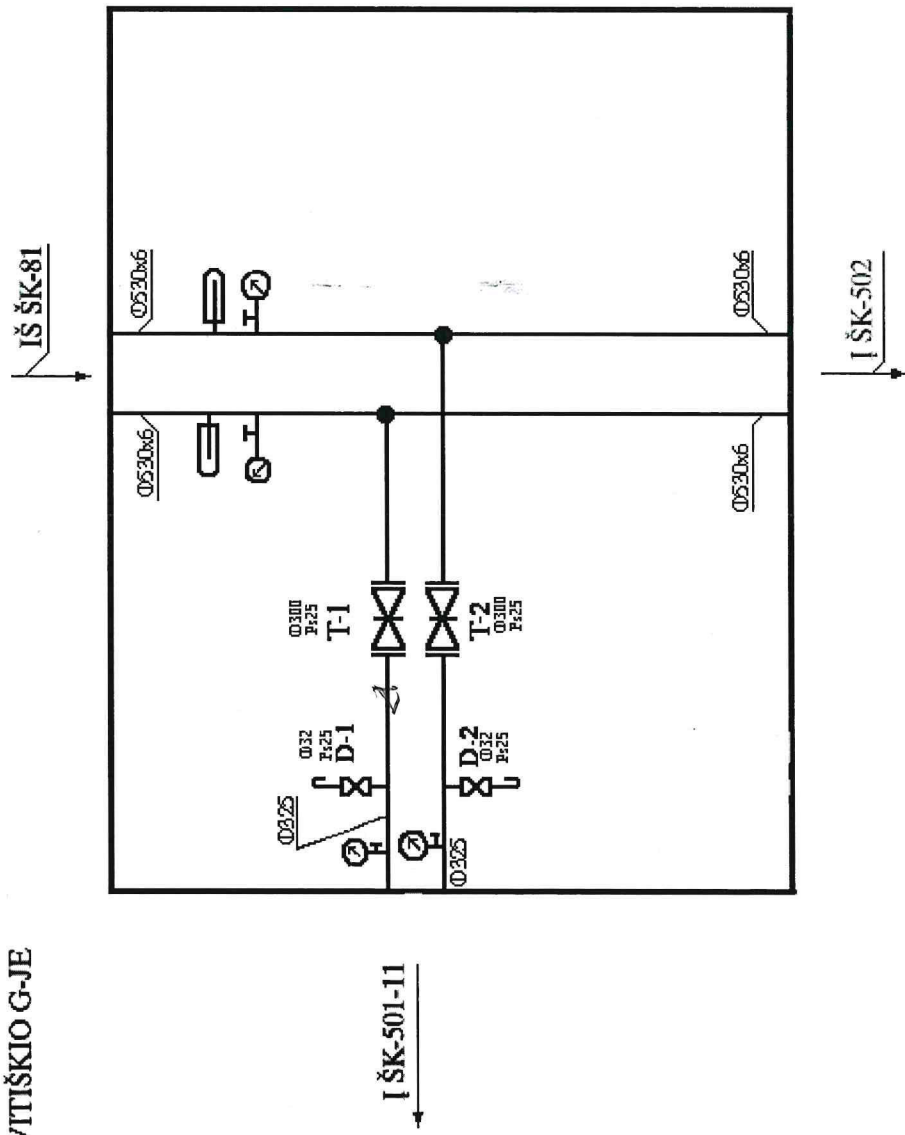
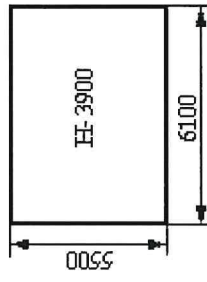
Technikos skyriaus v-kas

Šilumos tinklų nuo ŠK-501 iki Savitškiečio g. 10 su atšakomis Panevėžyje situacijos schema



PANEVĖŽIO ŠTR (Nr.6)

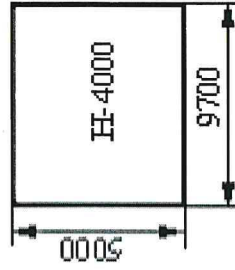
ŠK-501
SAVITIŠKIO G-JE



ŠK-501-11

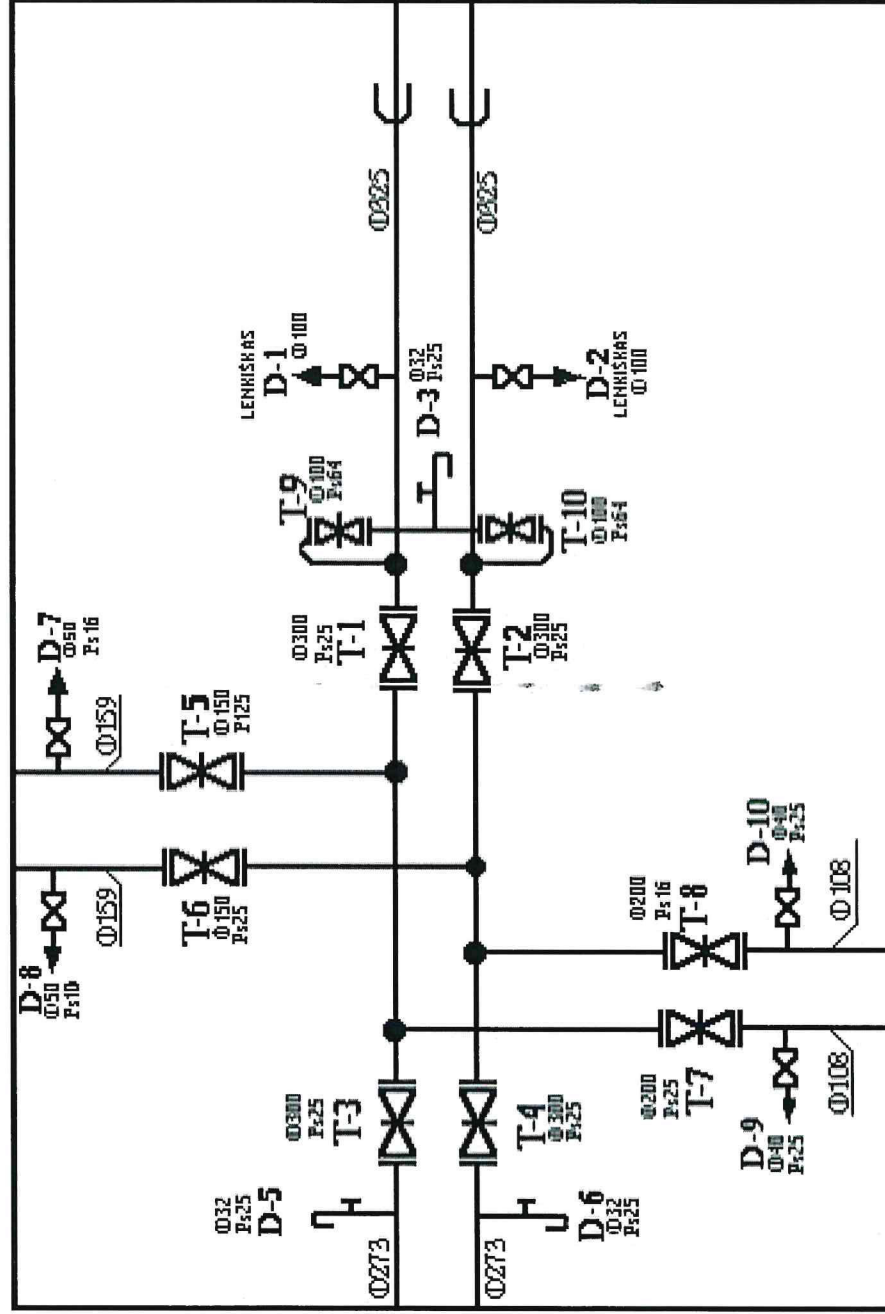
SAVITIŠKIO G-JE PRIE
LENGVOSIOS PRAM.
MOKYKLOS

I ŠK-501-11-11
SAVITIŠKIO 25



I ŠK-501-12

IŠ ŠK-501

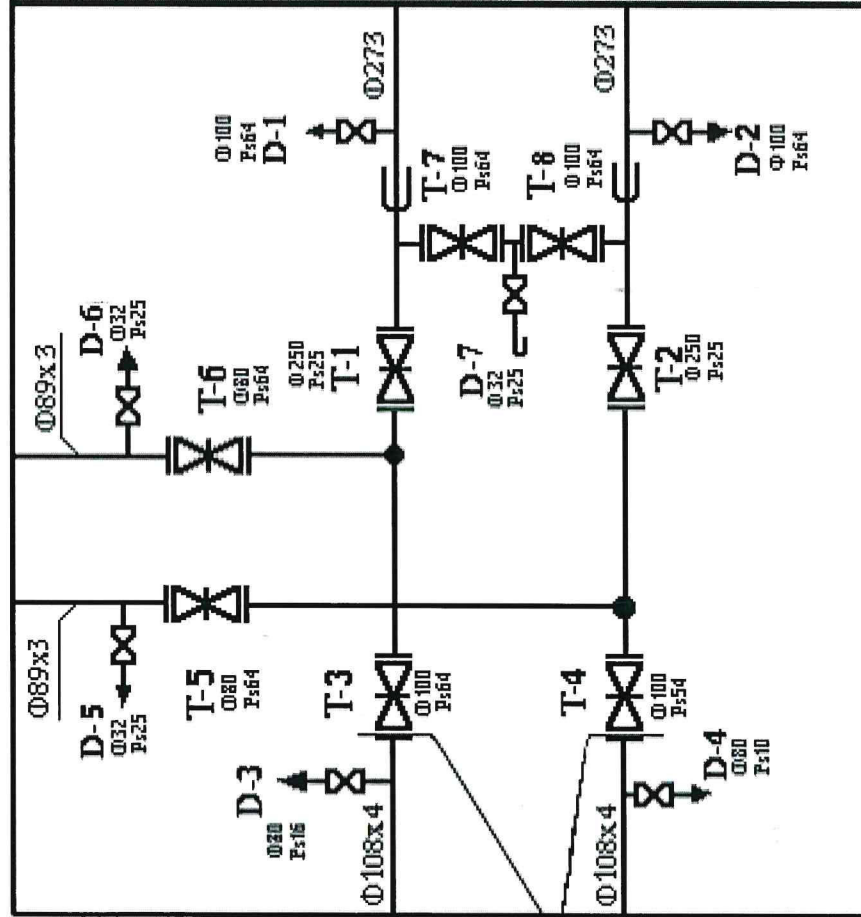


I LENGVOSIOS PRAM.
MOK.SPORTO SALE

ŠK-501-12

SAVITIŠKIO G-JE PRIE
ARMATŪROS CECHO

I A.CHAMENTAUSKO TŪB
"ANTADA", SAVITIŠKIO 10



I UAB "SAVITIŠKIS"
MECHAN.DIRBTUVES

AKLĖS

2002 12 02

IŠ ŠK-501-11

